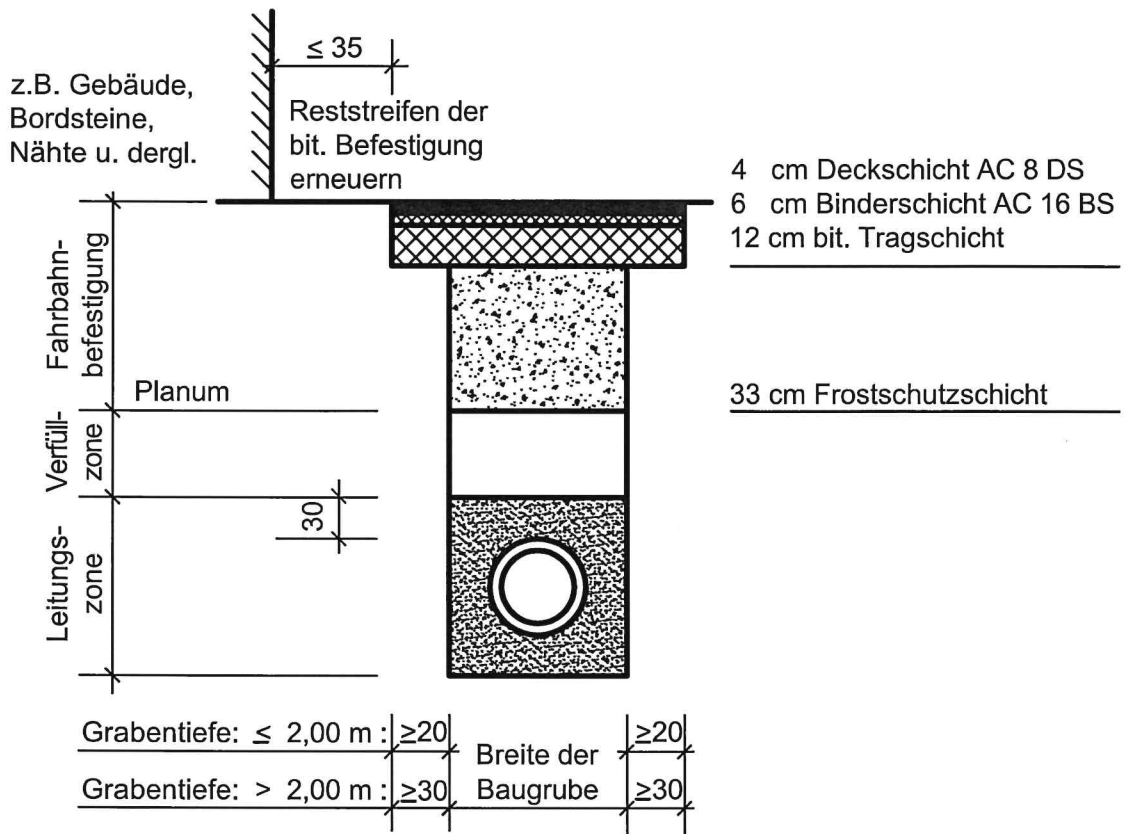
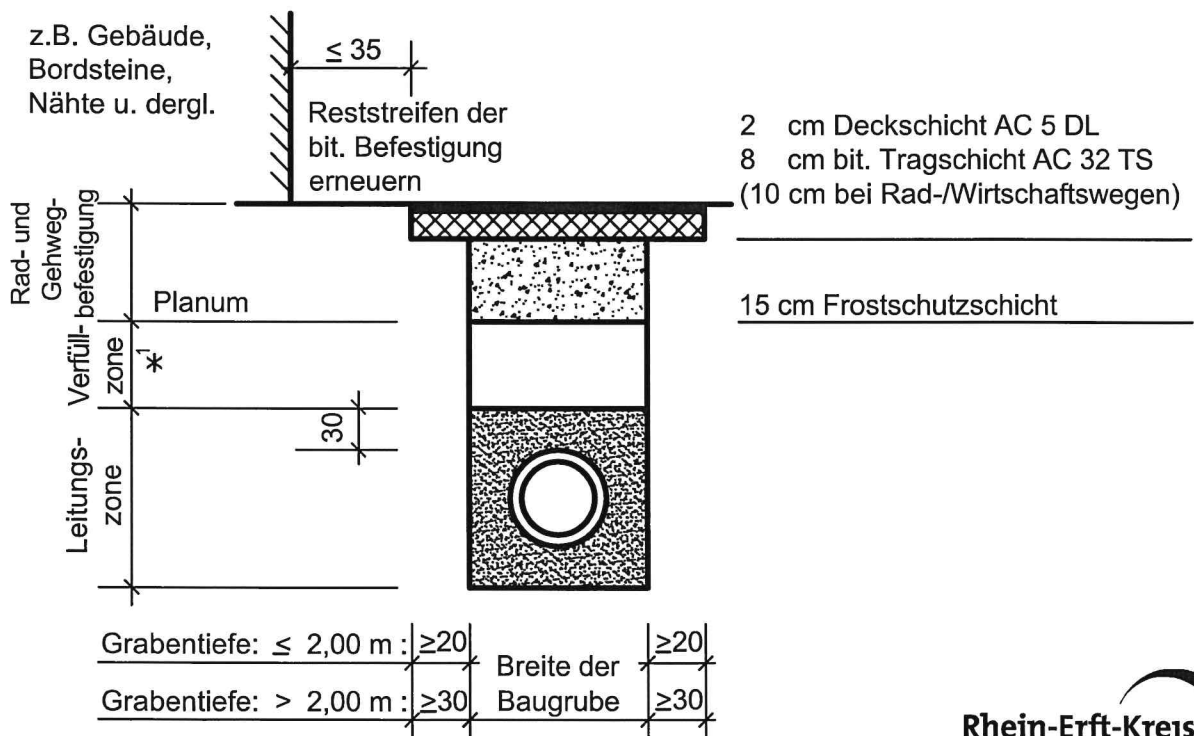


# Musterblatt zur Wiederherstellung bit. Befestigungen

## 1. Fahrbahnbefestigung



## 2. Rad-/ und Gehwegbefestigung



\*<sup>1</sup> entfällt innerhalb der Ortsdurchfahrt